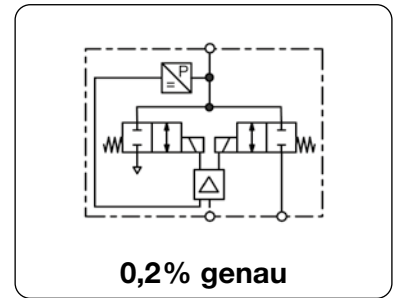


# PROPORTIONALDRUCKREGLER MIT EINFACHER ODER DOPPELTER RÜCKFÜHRUNG, 0,2% GENAU PQ

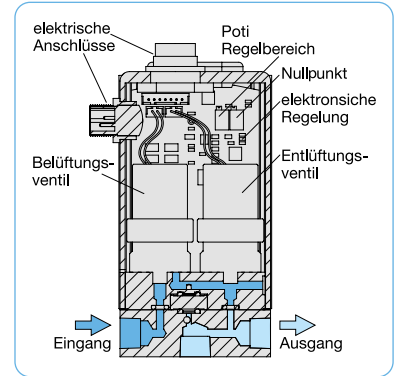
## Technische Merkmale

• <b>Druckregelbereich</b>	0...10 mbar bis 0...35 bar	• <b>Linearität</b>	± 0,15% v.E.
• <b>Eingangssignal</b>	0-10 V oder 4-20 mA	• <b>Hysterese</b>	± 0,15% v.E.
• <b>Sicherheit</b>	druckhaltend bei Spannungsausfall	• <b>Ansprechempfindlichkeit</b>	< 0,1% v.E.
• <b>kurze Ansprechzeit</b>	10-15 ms	• <b>Wiederholgenauigkeit</b>	± 0,02% v.E.
• <b>Justiermöglichkeit</b>	Nullpunkt und Bereich	• <b>Schutzart</b>	IP65
• <b>Empfindlichkeit</b>	lage-, schock- und vibrationsunempfindlich bis 25 g	• <b>Eigenluftverbrauch</b>	kein Eigenluftverbrauch



## Allgemeine Technische Merkmale

<b>Bauart</b>	Zwei direkt angesteuerte Miniatur-Schaltventile regeln über einen internen Drucksensor den Ausgangsdruck in einem geschlossenen Regelkreis. Die Ausführung PQ2 hat eine zweite, externe Rückführung im Verhältnis 10% interner zu 90% externer Rückmeldung.		
<b>Einbaulage</b>	beliebig, vibrations- und schockunempfindlich bis 25 g		
<b>Schutzart</b>	IP65		
<b>Temperaturbereich</b>	0 °C bis 70 °C		
<b>Werkstoffe</b>	Gehäuse: Aluminium Sensor: Silizium	Dichtungen: FKM Ventile: Messing vernickelt	

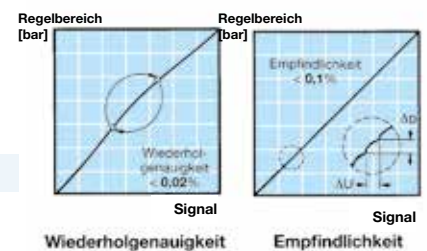
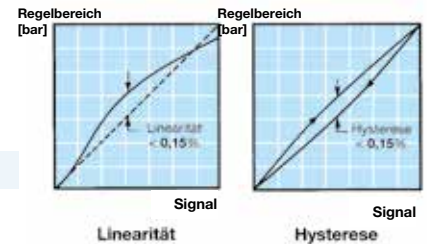


## Pneumatische Merkmale

<b>Medium</b>	trockene, ungeölte und 5 µm gefilterte Druckluft oder neutrale Gase
<b>Eingangsdruck</b>	siehe Tabelle, min. 10% über dem Ausgangsdruck
<b>Volumenstrom</b>	35 l/min bei 7 bar Eingangsdruck und offenem Ausgang, wahlweise 100 l/min 3 l/min bei geregelterm Druck
<b>Entlüftung</b>	gleiche Nennweite und somit gleicher Volumenstrom wie bei der Belüftung
<b>Eigenluftverbrauch</b>	kein Eigenluftverbrauch, Option X58: < 2 l/min

## Elektrische Merkmale

<b>Versorgungsspannung</b>	15-24 V DC, Verpolungsschutz vorhanden
<b>Leistungsaufnahme</b>	3,6 W beim Regeln, 0,5 W ausgeglet
<b>Signalbereiche</b>	0-10 V, wahlweise 4-20 mA
<b>Eingangswiderstand</b>	4,7 kΩ bei Spannungsansteuerung, 100 Ω bei Stromansteuerung 10 kΩ bei Spannungsansteuerung, 100 Ω bei Stromansteuerung, für externe Rückführung
<b>Bürde</b>	> 4,7 kΩ bei Spannungsansteuerung, < 100 Ω bei Stromansteuerung
<b>Anschluss</b>	Stecker M16x0,75, 7-polig, mit Kupplungsdose
<b>Ist-Wert-Ausgang</b>	0-10 V, wahlweise 4-20 mA
<b>Sicherheit</b>	Bei Ausfall der Versorgungsspannung bleibt der Ausgangsdruck erhalten.



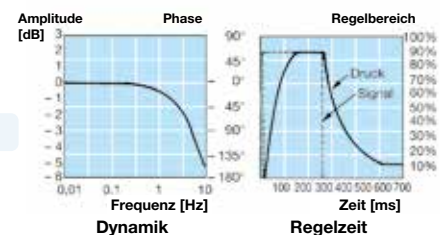
## Genauigkeit

<b>Linearität/Hysterese</b>	± 0,15% v.E.
<b>Ansprechempfindlichkeit</b>	< 0,1% v.E.
<b>Ansprechzeit</b>	10... 15 ms
<b>Wiederholgenauigkeit</b>	± 0,02% v.E.
<b>Temperaturempfindlichkeit</b>	< 0,01% v.E./°C bei 0...50 °C, < 1% v.E./°C bei 50...70 °C,
<b>Genauigkeit über alles</b>	± 0,2 % v.E.
<b>Regelzeit*1</b>	< 2 s um 0,1 l Volumen auf 90% des Ausgangsdruckes zu füllen (bzw. entleeren) < 40 s um 2 l Volumen auf 90% des Ausgangsdruckes zu füllen (< 80 s zu entleeren)

## Justierung

<b>Nullpunkt</b>	Der Nullpunkt kann bis zu 20% des Endwertes verändert werden, z.B. bei einem 6 bar-Gerät von 0 bar auf 1,2 bar. Die Justierung erfolgt von außen am Potentiometer Z „Zero“.
<b>Endwert</b>	Der Endwert kann bis zu 20% niedriger justiert werden, z.B. von 6 bar auf 4,8 bar. Die Justierung erfolgt von außen am Potentiometer S „Span“.

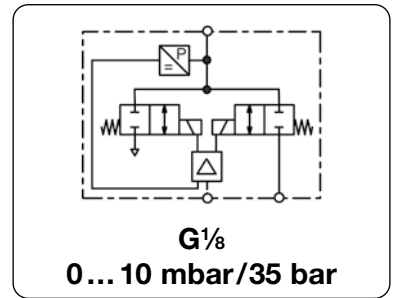
\*1 bei 7 bar Eingangsdruck und 3 bar Ausgangsdruck



**Beschreibung** Proportional zum elektrischen Eingangssignal wird der Ausgangsdruck in einem geschlossenen Regelkreis mittels zwei Miniaturventilen geregelt.

**Einfache Rückführung** Zwei hochdynamische Miniatur-Schaltventile regeln durch Be- und Entlüften der Steuerkammer den Ausgangsdruck. Ein interner Drucksensor misst im Ausgang den geregelten Druck und vergleicht ihn mit dem Eingangssignal. Eine Abweichung des Eingangs- und Rückmeldesignal bewirkt die Ansteuerung des entsprechenden Miniaturventils bis der gewünschte Ausgangsdruck erreicht ist.

**Genauigkeit**  
 Linearität / Hysterese: ± 0,15% v.E.  
 Ansprechempfindlichkeit: < 0,1% v.E.  
 Wiederholgenauigkeit: ± 0,02% v.E.  
 Genauigkeit über alles: ± 0,2% v.E.



Abmessungen			Volumen-	Eingangs-	Genauig-	Anschluss-	Druck-	Bestell-
A	B	C	strom	druck	keit	gewinde	Regelbereich	Nummer
mm	mm	mm	l/min*1	max. mbar/bar*2	%	G	mbar/bar	

Einfache Rückführung				0-10 V Eingangssignal, Versorgung 24 V DC, 35 l/min*1, mit Kupplungsdose				PQ1	
51	106	8	a. Anfr.	10 mbar	0,2	G <sup>1/8</sup>	0 ... 5 mbar	PQ1EE-A5	
				20 mbar			0 ... 10 mbar	PQ1EE-B1	
				40 mbar			0 ... 20 mbar	PQ1EE-B2	
				100 mbar			0 ... 50 mbar	PQ1EE-B5	
				200 mbar			0 ... 100 mbar	PQ1EE-C1	
				400 mbar			0 ... 200 mbar	PQ1EE-C2	
				800 mbar			0 ... 400 mbar	PQ1EE-C4	
				1000 mbar			0 ... 600 mbar	PQ1EE-C6	
51	106	8	35	2 bar	0,2	G <sup>1/8</sup>	0 ... 1 bar	PQ1EE-01	
				3 bar			0 ... 2 bar	PQ1EE-02	
				7 bar			0 ... 4 bar	PQ1EE-04	
				7 bar			0 ... 6 bar	PQ1EE-06	
				9 bar			0 ... 8 bar	PQ1EE-08	
				15 bar			0 ... 10 bar	PQ1EE-10	
				15 bar			0 ... 12 bar	PQ1EE-12	
				24 bar			0 ... 16 bar	PQ1EE-16	
				24 bar			0 ... 20 bar	PQ1EE-20	
				38 bar			0 ... 25 bar	PQ1EE-25	
				38 bar			0 ... 30 bar	PQ1EE-30	
				38 bar			0 ... 35 bar	PQ1EE-35	
51	106	8	35	0 bar	0,2	G <sup>1/8</sup>	0 ... -1 bar	PQ1EE-V0	
				2 bar			-1 ... +1 bar	PQ1EE-V1	



PQ1

**Wahlweise Ausführung**, es ist der entsprechende Buchstabe oder Zahlen hinzuzufügen

4-20 mA Eingangssignal PQ1 IC- ...  
 Flow 100 l/min erhöhter Volumenstrom, max. 10 bar, nicht kombinierbar m. Opt. ...X58 PQ1 . . . .HF  
 stufenlose Regelung\*<sup>3</sup> Eingangsventil regelt proportional und verbessert die Kennlinie, max. 10 bar PQ1 . . . .X58  
 fallende Kennlinie invertierter Ausgang PQ1 . . . .X59

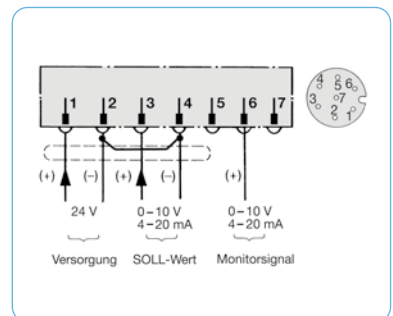
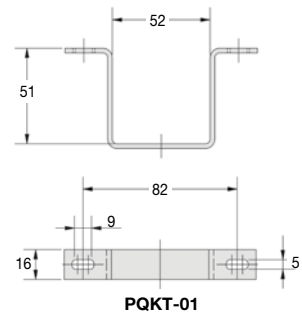
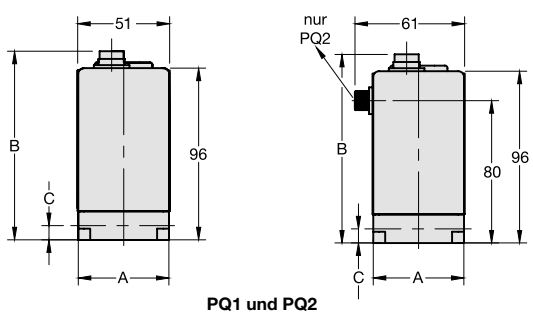
**Zubehör**, lose beigelegt

Kupplungsdose M16x0,75, 7-polig mit 2 m Kabel gerade PRK-A2L  
 winkelig PRK-C2L  
 Befestigungswinkel aus Stahl PQKT-01



PRK-A

PRK-C



\*1 bei 7 bar Eingangsdruck und offenem Ausgang, bei geregelterm Volumenstrom 3 l/min  
 \*2 höhere Eingangsdrücke auf Anfrage  
 \*3 Eigenluftverbrauch

\* Produktgruppe

Technische Daten: siehe vorherige Seite

PDF CAD  
 www.aircom.net

Bestellbeispiel: PQ1EE-A5

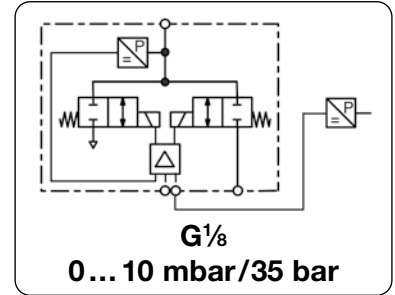


**Beschreibung** Proportional zum elektrischen Eingangssignal wird der Ausgangsdruck in einem geschlossenen Regelkreis mittels zwei Miniaturventilen geregelt.

**Überlagerte Rückführung** Zusätzlich zum internen Drucksensorsignal wird ein externes Rückmeldesignal verarbeitet. Es wird als die wichtigere Rückführung erst mit dem Eingangssignal und dann als arithmetischer Mittelwert mit dem internen Drucksensorsignal verglichen. Die Differenz aus diesen beiden Vergleichen steuert eines der beiden Ventile an, um den Druck zu erhöhen oder zu senken.

Durch die überlagerte Rückführung ist der Regelkreis sehr stabil und neigt kaum zum Schwingen. Da die externe Rückführung elektrisch ist, muss sie nicht nur auf Druck beschränkt sein, sondern kann auch ein Signal von Sensoren für Kraft, Weg, Volumenstrom, Drehzahl, Temperatur, Winkel usw. sein.

**Externer Messumformer** Es kann jeder Messwertumformer verwendet werden, der ein Ausgangssignal 0-10 V oder 4-20 mA liefert und für eine Versorgungsspannung von 15-24 V DC geeignet ist. Eine Kupplungsdose mit Verbindungskabel ist erforderlich.



Abmessungen			Volumen-	Eingangs-	Genauig-	Anschluss-	Druck-	Bestell-
A	B	C	strom	druck	keit	gewinde	Regelbereich	Nummer
mm	mm	mm	l/min*1	max. mbar/bar*2	%	G	mbar/bar	

Überlagerte Rückführung									PQ2
0-10 V Eingangss-, Rückmelde- und Ausgangssignal, Versorgung 24 V DC, 35 l/min*1, mit beiden Kupplungsdosen									
51	106	8	a. Anfr.	10 mbar	0,2	G <sup>1</sup> / <sub>8</sub>	0 ... 5 mbar	PQ2EE-A5	
				20 mbar			0 ... 10 mbar	PQ2EE-B1	
				40 mbar			0 ... 20 mbar	PQ2EE-B2	
				100 mbar			0 ... 50 mbar	PQ2EE-B5	
				200 mbar			0 ... 100 mbar	PQ2EE-C1	
				400 mbar			0 ... 200 mbar	PQ2EE-C2	
				800 mbar			0 ... 400 mbar	PQ2EE-C4	
				1000 mbar			0 ... 600 mbar	PQ2EE-C6	
51	106	8	35	2 bar	0,2	G <sup>1</sup> / <sub>8</sub>	0 ... 1 bar	PQ2EE-01	
				3 bar			0 ... 2 bar	PQ2EE-02	
				7 bar			0 ... 4 bar	PQ2EE-04	
				7 bar			0 ... 6 bar	PQ2EE-06	
				9 bar			0 ... 8 bar	PQ2EE-08	
				15 bar			0 ... 10 bar	PQ2EE-10	
				15 bar			0 ... 12 bar	PQ2EE-12	
				24 bar			0 ... 16 bar	PQ2EE-16	
				24 bar			0 ... 20 bar	PQ2EE-20	
				38 bar			0 ... 25 bar	PQ2EE-25	
				38 bar			0 ... 30 bar	PQ2EE-30	
				38 bar			0 ... 35 bar	PQ2EE-35	
51	106	8	35	0 bar	0,2	G <sup>1</sup> / <sub>8</sub>	0 ... -1 bar	PQ2EE-V0	
				2 bar			-1 ... +1 bar	PQ2EE-V1	



**Wahlweise Ausführung,** es ist der entsprechende Buchstabe oder Zahlen hinzuzufügen

**4-20 mA** Eingangss-, Rückmelde- und Ausgangssignal PQ2 IC- . . .

**Flow 100 l/min** erhöhter Volumenstrom, max. 10 bar PQ2 . . . . HF

**stufenlose Regelung**\*3 Eingangssventil regelt proportional und verbessert die Kennlinie, max. 10 bar PQ2 . . . . X58

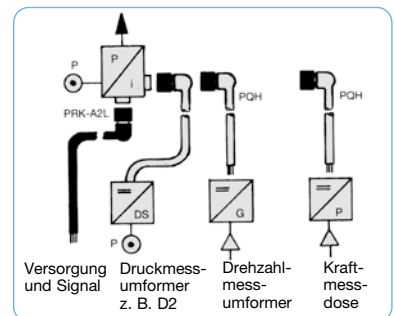
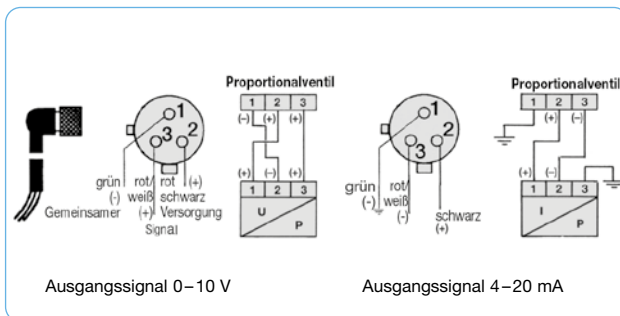
**fallende Kennlinie** invertierter Ausgang PQ2 . . . . X59

**Zubehör, lose beigelegt**

**Kupplungsdose** M16 x 0,75, 7-polig mit 2,0 m Kabel, Versorgung u. Signal, gerade **PRK-A2L**  
winkelig **PRK-C2L**

**Kupplungsdose** 1/2 UNF, 3-polig mit 0,9 m Kabel, für 2. Rückführung, gerade **PQH-L1**  
winkelig **PQH-L2**

**Befestigungswinkel** aus Stahl **PQKT-01**



\*1 bei 7 bar Eingangsdruck und offenem Ausgang, bei geregelterm Volumenstrom 3 l/min  
\*2 höhere Eingangsdrücke auf Anfrage                      \*3 Eigenluftverbrauch

**Technische Daten: siehe vorherige Seite**

**PDF CAD**  
www.aircom.net

\* Produktgruppe

**Bestellbeispiel:**  
PQ2EE-A5

